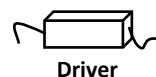
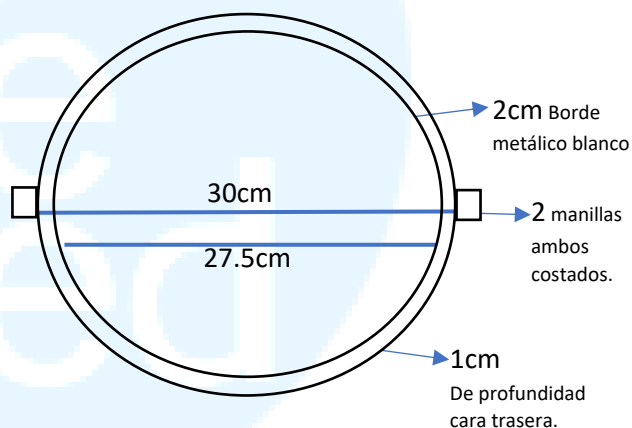


# Ficha técnica



*Iluminando tus espacios.*



Modelo	Panel Led Embutido Redondo
Dimensiones	Φ 30cm Interna: 27.5cm
Consumo / Potencia	25W
Voltaje	220V
Potencia de luminosidad	2250 lm
Cri	≥ 80
Ángulo de Iluminación	120°
Temperatura emitida	3500K
Tonalidad de luz	Luz cálida.
Factor de Potencia	≥ 0.95
Protección	IP20
Material Del Producto	Bisel Aluminio.
Color del cuerpo	Blanco.
Eficiencia	90 lm / w
Tensión de alimentación	90 - 260 V~
Frecuencia	50/60 hz
Factor de potencia	0.9
Vida media	20.000 Hrs
Grado IP	IP20
Uso	Interiores.
Garantía	1 año.
Elementos incluidos	1 driver externo.

Visítanos: [www.blueled.cl](http://www.blueled.cl)

Contáctanos: 22-696 7015 / 22-698 4147 / 9-5200 5988

Cotiza: [info@blueled.cl](mailto:info@blueled.cl) / [ccampos@blueled.cl](mailto:ccampos@blueled.cl)

Dirección: San Pablo 2101 Santiago Centro. A pasos del Metro Santa Ana.